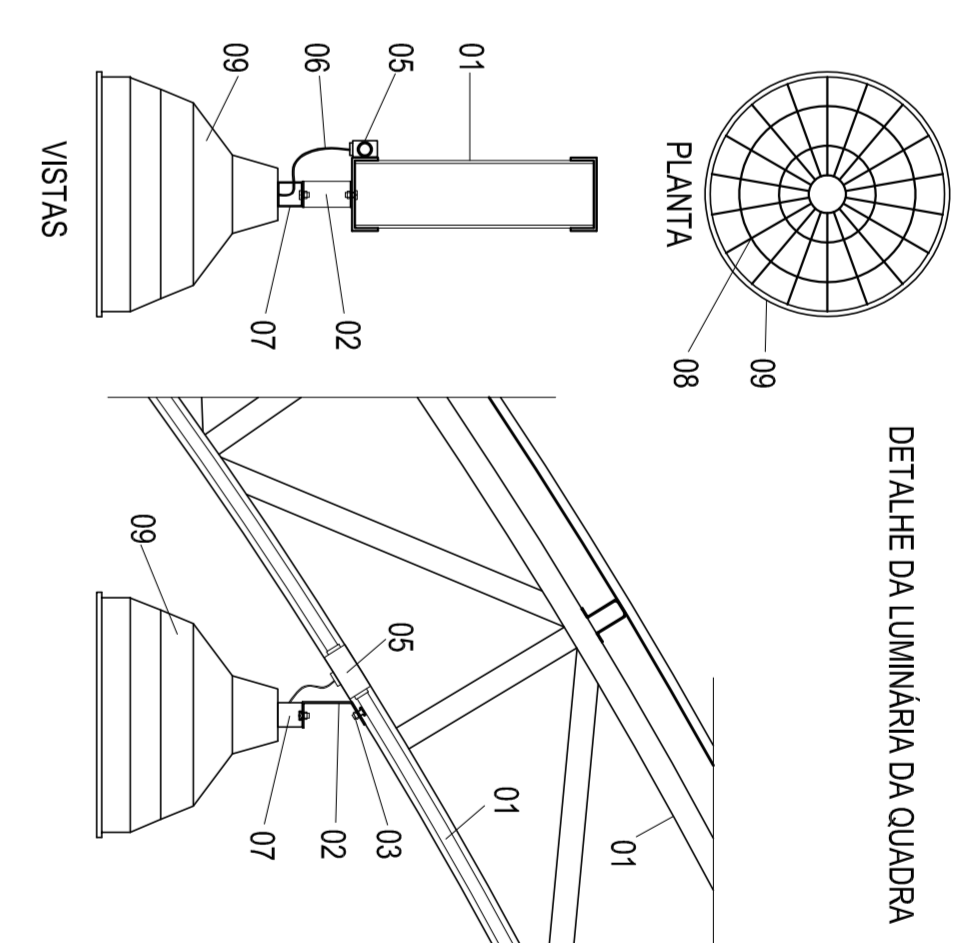


1 PLANTA BAIXA ELÉTRICA 110V
ESCALA 1/50

Legenda elétrica

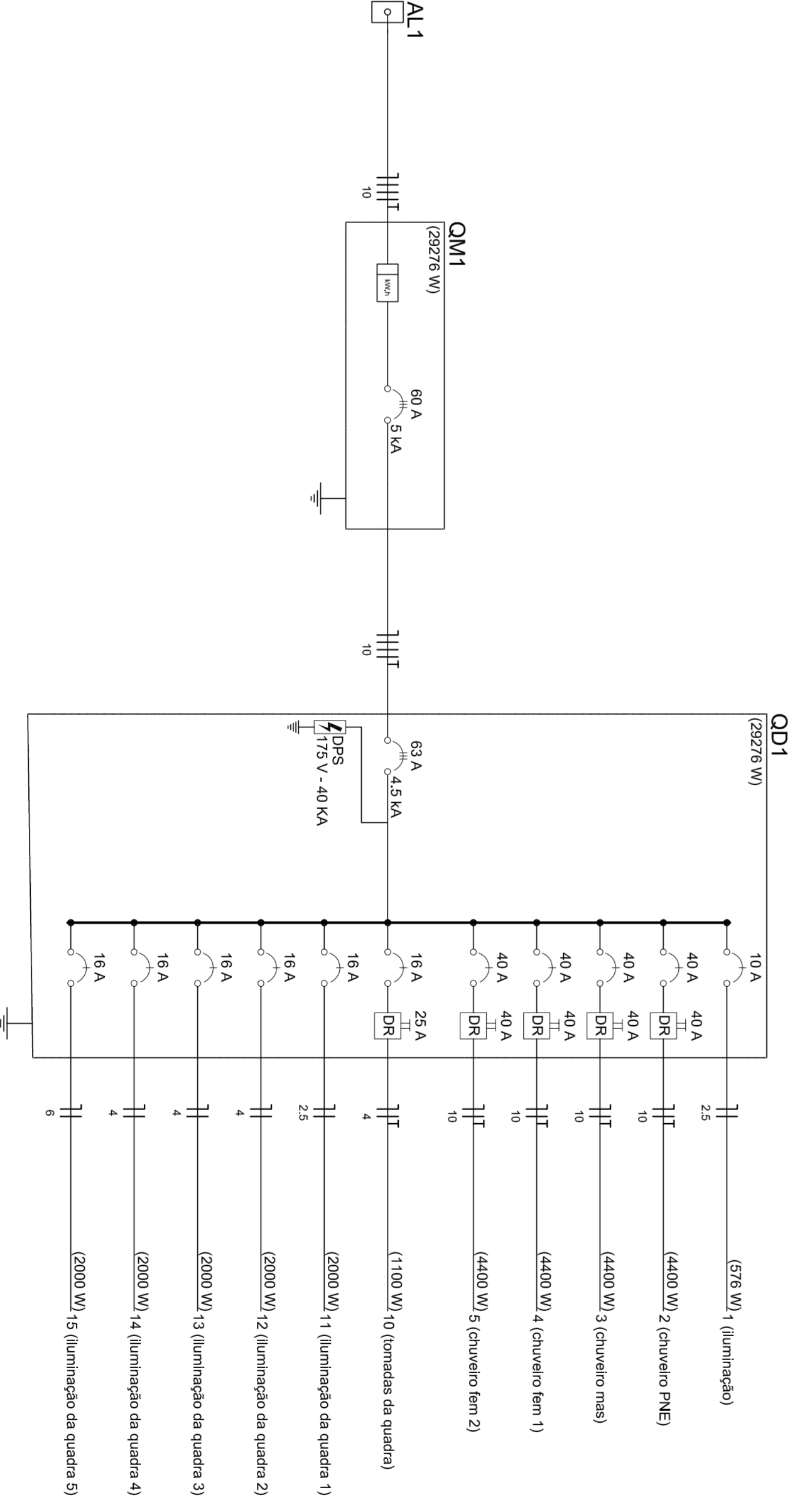
	LAMPADA DE ESQUADRO COMB. ETV MALHA 2 LAMPADAZAS REF: 35011 (Tubo ou Similares) - (270x135mm)
	Luminária Industrial de suspensão - Refleitor 17" - 1000W - 110V - 50Hz - 1000W - 110V - 50W
	Luminária suspensa 1 eixo - 1,10m do piso
	Forro de teto - 0,20m do piso
	Tombada alta - 2,20m do piso
	Quadro geral de distribuição - QD (eulerar a 1,50m do piso)
	Quadro de Medidor - QM (eulerar a 1,20m do piso)
	Entrada de serviço
	Medidor - N° Fase - F° Proteção - T e Reserva
	Segundo do condutor em terra
	Diâmetro da abertura em mm
	Condição de proteção
	Condição de proteção



LEGENDA

01	- TRILHA METÁLICA DA COBERTURA DA QUADRA
02	- PERFIL TIPO 'C' ACOMPANHADA NA INCLINAÇÃO
03	- PARAFUSOS COM PORCA - FIXAÇÃO NA ESTRUTURA
04	- ELETRODUTO DE PVC
05	- CONDULETE
06	- CABO FLEMEI
07	- GANCHO DE FIXAÇÃO - CONE ESPEC. DA LUMINÁRIA
08	- GANHO DE PROTEÇÃO DA LUMINÁRIA INDUSTRIAL
09	- LUMINÁRIA INDUSTRIAL DE ALUMÍNIO REFLETOR 17" - SOCIETRA INDUSTRIAL - LAMPADA DE LUZ MISTA - OSRAM - HML 500 W

- NOTAS:**
- EXECUTAR ESTE PROJETO JUNTAMENTE COM O PROJETO ESTRUTURAL;
 - ANTES DA CONCRETAGEM PREVER PASSAGEM PARA AS TUBULAÇÕES;
 - ALTERAÇÕES NESTE PROJETO SOMENTE COM AUTORIZAÇÃO EXPRESSA DA FISCALIZAÇÃO.
- REFERÊNCIAS:**
- MEMORIAL DESCRITIVO E ESPECIFICAÇÕES TÉCNICAS;
 - PLANILHA DE QUANTITATIVOS.



PROJETO ELÉTRICO DA QUADRA NO DISTRITO DE SANTO ANTONIO DA BOA VISTA
 MUNICÍPIO - UF: SÃO JOÃO DA PONTA - MG
 PROPRIEDADE: MUNICÍPIO DE SÃO JOÃO DA PONTA
 ENDEREÇO: DISTRITO DE SANTO ANTONIO DA BOA VISTA

PROPRIETÁRIO: PREFEITURA DE SÃO JOÃO DA PONTA
 ENGENHEIRO CIVIL: ALISSON GUSMÃO CORREIA 167338/75

PROJETO ELÉTRICO	ESCALA	ELE	PROJETO Nº
			01/01